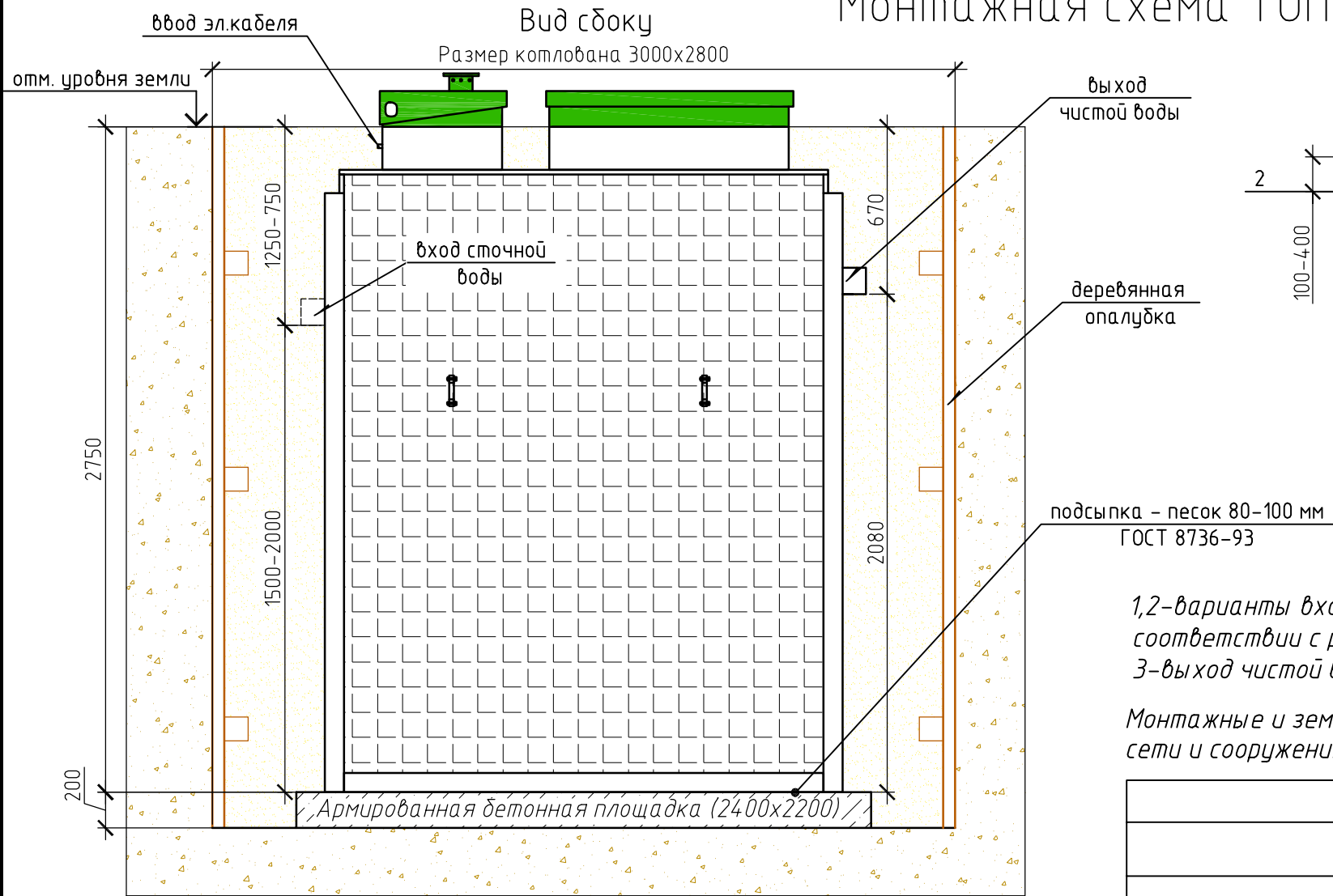


# Монтажная схема ТОПАС 40



Вид сверху

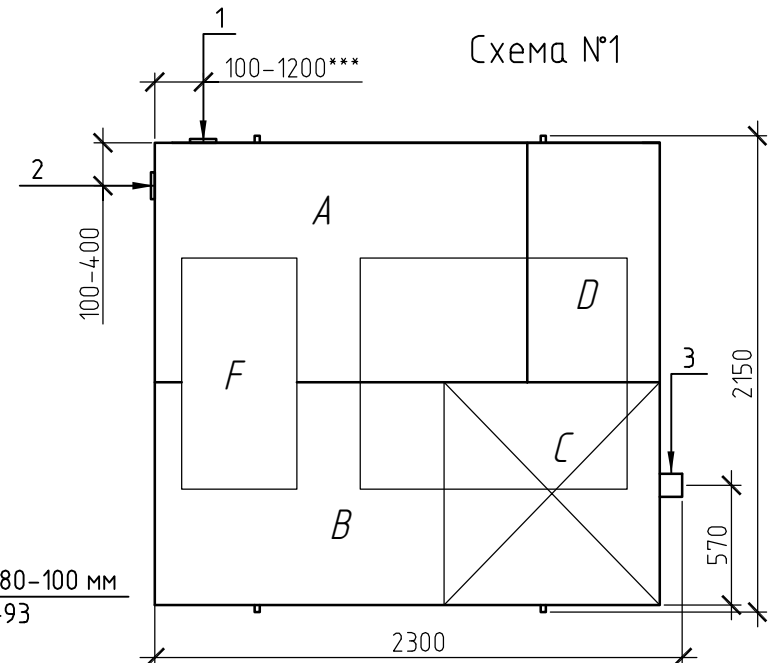


Схема №1

Габаритные размеры ТОПАС 40\*\*  
 Длина 2300 мм  
 Ширина 2150 мм  
 Высота 3000 мм  
 Вес 890 кг.

A - приемная камера  
 B - аэротенк  
 C - вторичный отстойник  
 D - стабилизатор активного ила  
 F - компрессорный отсек

1,2-варианты входа стоков (ввод трубы монтируется при ш/м, либо по желанию заказчика, в соответствии с размерами указанными на данной монтажной схеме на заводе изготовителя)  
 3-выход чистой воды (труба  $\phi 110$  монтируется на заводе)

Монтажные и земляные работы проводить согласно СНиП 2.04.03-85 "Канализация. Наружные сети и сооружения".

	От дна установки до нижнего края трубы		От поверхности грунта до нижнего края трубы	
	min	max	min	max
Вход сточной воды	1500	2000	750	1250
Выход чистой воды	2080	2080	670	670

Расход песка не менее - 10,5 м<sup>3</sup>  
 расход воды не менее - 9,5 м<sup>3</sup>

**ПРИ МОНТАЖЕ ОБРАТИТЬ ОСОБОЕ ВНИМАНИЕ**

Разработку котлована производить при условии соблюдения правил техники безопасности проведения земляных работ, с соблюдением требований действующей нормативной документации. Монтаж станции производить на песчаную подсыпку, станцию не подвергать ударам, обсыпку производить вместе с заливкой одновременно для компенсации внутреннего и внешнего давления.

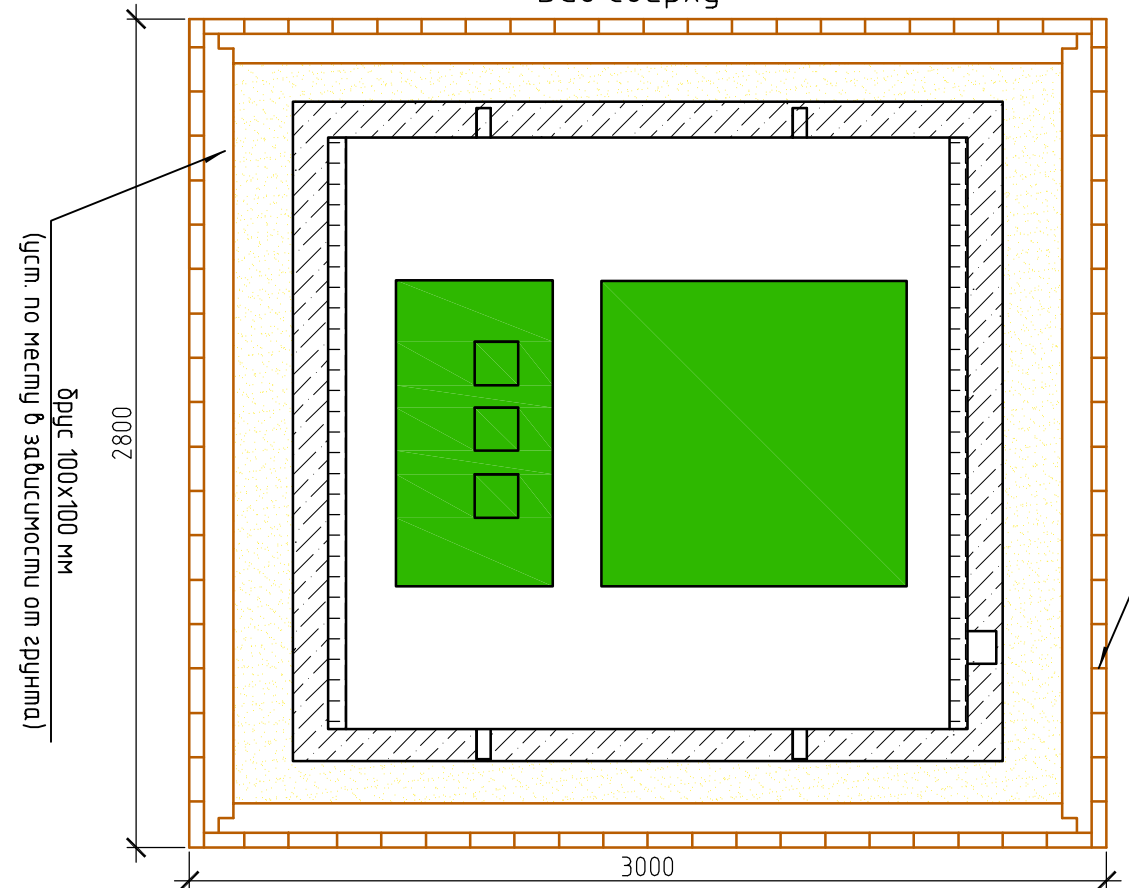
\* При определении отметки уровня земли предусмотреть будущее благоустройство участка, возможные ландшафтные работы (которые могут привести к изменению отметки уровня земли)

\*\* Производитель может изменить габариты продукции без уведомления.

\*\*\* При выполнении врезки учесть внутренний конструктив станции.

Перед установкой станции на фундаментную плиту произвести подсыпку - песок 80-100мм ГОСТ 8736-93.

Согласовано  
Инв. № подл.  
Подп. и дата  
Взам. инв. №



деревянная опалубка доска обрезная 50x150 мм

						ООО ПО "ТОПОЛ-ЭКО"			
Изм.	Кол. уч.	Лист	№ док.	Подп.	Дата	Локальные очистные сооружения V=7 м <sup>3</sup> /сут			
						ТОПАС 40	Стадия	Лист	Листов
								1	
							ООО ПО "ТОПОЛ-ЭКО"		